

## Инфракрасный выключатель DRD-1.

Серия 08.

Модель: 08.800.00.340.

Руководство по эксплуатации.

### 1. Общие сведения и описание работы.

- Инфракрасный выключатель DRD-1 08.800.00.340 (в дальнейшем ИК выключатель) служит для включения-выключения светодиодных светильников 12 В/24 В. Он состоит из исполнительного устройства и инфракрасного сенсора (ИК сенсор) (см. Рис.1). Размеры ИК выключателя указаны на Рис.1.
- Размеры ИК выключателя указаны на Рис.1.

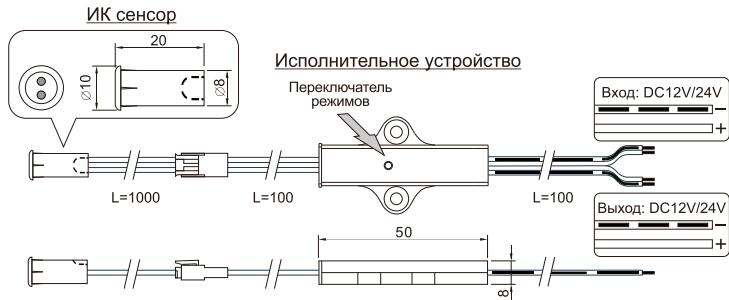


Рис.1

### 2. Технические характеристики.

- Вход: DC 12-24 В;
- Выход: DC 12-24 В;
- Максимальная мощность нагрузки: 60 Вт (12 В), 100 Вт (24 В);
- Расстояние обнаружения: 5-8 см max;
- Класс защиты от поражения электрическим током: III;
- Степень защиты от воздействия окружающей среды: IP20.

### 3. Комплектность.

- Исполнительное устройство: 1 шт;
- ИК сенсор: 1 шт;
- Держатель ИК сенсора: 1 шт;
- Шуруп 2,5x10: 1 шт;
- Упаковочный пакет: 1 шт;
- Руководство по эксплуатации: 1 шт.

### 4. Подготовка к работе.

- Распакуйте изделие и проверьте комплектацию.
- Установите ИК выключатель на место эксплуатации:  
Устройство имеет 2 способа установки:  
**1-й способ (Рис. 2-1):** ИК сенсор устанавливается в монтажное отверстие D=8 мм. При этом кабель прокладывается в монтажное отверстие.
- **2-й способ (Рис. 2-2):** ИК сенсор устанавливается на поверхность с помощью держателя.
- Соедините выход ИК выключателя с источником света и подключите вход ИК выключателя к источнику питания постоянного напряжения 12 В - 24 В.

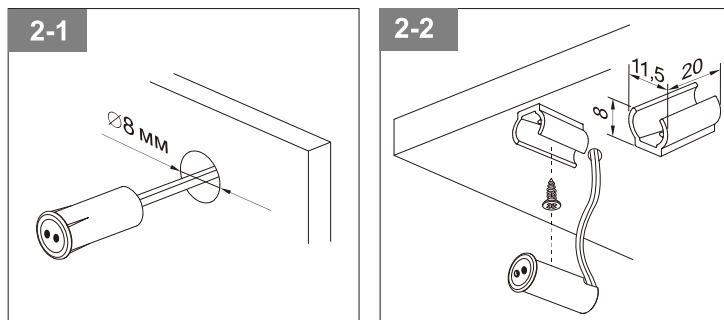


Рис. 2

### Алгоритм работы ИК выключателя.

- ИК выключатель имеет 2 режима работы, которые можно менять нажатием кнопки «Переключатель режимов» (см. рис.1).  
**1-режим:** когда объект (например, дверка шкафа) находится в зоне обнаружения ИК сенсора, освещение выключено; когда объект находится вне зоны обнаружения ИК сенсора, освещение включено.  
**2-й режим:** когда объект (например, рука) появляется в зоне обнаружения ИК сенсора в первый раз, освещение включается; в следующий раз при появлении объекта в зоне обнаружения ИК сенсора освещение выключается.

### 5. Требования безопасности.

- Установку и подключение ИК выключателя должен осуществлять квалифицированный специалист-электрик.
- Установку и обслуживание ИК выключателя производить только при отключенной электрической сети.
- Запрещается использование ИК выключателя при повышенных температурах окружающей среды или вблизи нагревательных элементов;
- В случае обнаружения неисправности ИК выключателя немедленно прекратить эксплуатацию, отключить электропитание и обратиться к специалисту.
- Категорически запрещается самостоятельно разбирать и ремонтировать ИК выключатель.

### 6. Гарантийные обязательства.

- Гарантийный срок эксплуатации составляет 12 месяцев со дня продажи торговой организацией.
- В случае обнаружения неисправностей устройства до истечения гарантийного срока, при соблюдении правил установки и эксплуатации, следует обращаться в торговую организацию, продавшую это изделие. При этом необходимо предъявить устройство, товарный чек и руководство по эксплуатации с датой продажи и штампом торговой организации, продавшей устройство.  
**ВНИМАНИЕ!** Гарантия не распространяется:
  - На изделие, имеющие механические повреждения;
  - В случаях несоблюдения правил эксплуатации;
  - В случаях внесения покупателем технических изменений в конструкцию устройства.

